

使用マニュアル

内容: 使用、設置、メンテナンス

PE10X-XXX-XXX-XXXX

PE15X-XXX-XXX-XXXX

PE20X-XXX-XXX-XXXX

PE30X-XXX-XXX-XXXX

電子インターフェイス ダイヤフラムポンプ向け

公開日: 3-26-13
(改訂 B)

この装置の設置 使用 整備の前に、このマニュアルを注意してお読みください。

この情報を使用者に伝えるのは雇用者の責任です。今後の参照のために保管しておいてください。

ポンプのデータ

PE10X-XXX-XXX-XXXX PE シリーズ 1"EXP ダイヤフラムポンプ電子インターフェイスです。

PE15X-XXX-XXX-XXXX PE シリーズ 1-1/2"EXP ダイヤフラムポンプ電子インターフェイス

PE20X-XXX-XXX-XXXX PE シリーズ 2"EXP ダイヤフラムポンプ電子インターフェイスです。

PE30X-XXX-XXX-XXXX PE シリーズ 3"EXP ダイヤフラムポンプ電子インターフェイスです。

全般的な説明

このマニュアルは、ポンプのPEシリーズの電子インターフェイスのオプションにカンする補足情報です。ポンプの設置、分解および再組み立て、安全情報、およびその他の一般的なポンプの情報については、ポンプに付属しているPDポンプマニュアルを参照してください。

この電子インターフェイスには、ソレノイド制御、ストローク最後のフィードバック、漏洩探知機能（ダイヤフラムの故障）、メジャーバルブのサイクルカウンティング、および2つのダイヤフラム空気チャンバーに対するユーザー指定の直接制御用のポータッドモーター（メジャーバルブなし）向けのオプションが含まれます。

ソレノイド制御は、ポンプのサイクル速度を電子的に制御することができます。

ソレノイド制御では、ソレノイドに通電すると、ポンプがストロークし、1つのチャンバー内で流体を排出します。ソレノイドの電源を切ると、ポンプが反対方向にストロークし、もう一方のチャンバー内に流体を排出します。

オンとオフの信号をソレノイドに連続的に送ることで、流体の移動速度を間接的に増減できます。

ストローク最後のフィードバックをソレノイドバルブと組み合わせて使用することで、各ストロークが終了するのに応じてポンプを循環させることができます。

漏洩探知オプションは、空気チャンバーごとに光学流体センサーを内蔵しているので、ダイヤフラムの故障が原因で流体がポンプから漏れ出した場合に信号を送ることができます。

サイクルカウンティングオプションは、ポンプがサイクルを完了するたびに、閉接点出力を提供します。このオプションは、ソレノイド制御と組み合わせることはできません。

ポータッドモーター（メジャーバルブなし）は、各ダイヤフラムに圧縮空気を直接供給し、独自の空気制御付きポンプの動作を制御したいユーザーのためのオプションとして提供されます。

型番に関する説明

PEXXX-XXX-XXX-XXXX

ポンプサイズ

10 - 1" EXP ダイヤフラム ポンプ
15 - 1-1/2" EXP ダイヤフラム ポンプ
20 - 2" EXP ダイヤフラム ポンプ
30 - 3" EXP ダイヤフラム ポンプ

中央のセクション

A - アルミニウム
S - ステンレス鋼
R - ポリプロピレン

修正レベル

特別コード1（特別コードがない場合は空白）

A - ソレノイド 120VAC
B - ソレノイド 12VDC
C - ソレノイド 240VAC
D - ソレノイド 24VDC
G - ソレノイド 12VDC ATEX
H - ソレノイド 24VDC ATEX
K - ソレノイド 220VAC ATEX
N - コイルなしのソレノイド
P - ポータッドモーター（メジャーバルブの同梱なし）
S - 主要なバルブを検出サイクルします。
0 - 標準バルブブロック（非ソレノイド）

特別コード2（特別コードがない場合は空白）

E - ストローク最後のフィードバック + 漏洩探知機能
F - ストローク最後のフィードバック
L - 漏洩探知機能
0 - オプションなし

特別テスト

特別テストオプション用のテスト、最寄りのARO
カスタマーサービス担当者または販売代理店にご連絡ください。

部品リスト/ PEXXA-XXX-XXX-XXXX

品目	説明	パーツ番号	数量
111	スプール (PE10A-XXX-XXX-X0XX, PE15A-XXX-XXX-X0XX)	95835	(1)
	(PE10A-XXX-XXX-X5XX, PE15A-XXX-XXX-X5XX)	95835-1	(1)
	All PE10A, PE15A with ソレノイド付	95835-2	(1)
	(PE20A-XXX-XXX-X0XX, PE30A-XXX-XXX-X0XX)	95651	(1)
	(PE20A-XXX-XXX-X5XX, PE30A-XXX-XXX-X5XX)	95651-1	(1)
	All PE20A, PE30A with ソレノイド付	95651-2	(1)
121	スリーブ (PEXXA-XXX-XXX-XPXX)	96323	(2)
134	ねじ (M6 x 1 - 6g x 20 mm) (PEXXA-XXX-XXX-XPXX)	95887	(4)
135	バルブブロック (PE10A-XXX-XXX-X5XX, PE10A-XXX-XXX-X0XX)	95942-3	(1)
	(PE15A-XXX-XXX-X5XX, PE15A-XXX-XXX-X0XX)	95942-1	(1)
	All PE10A with ソレノイド付	95942-6	(1)
	All PE15A with ソレノイド付	95942-5	(1)
	(PE20A-XXX-XXX-X5XX, PE20A-XXX-XXX-X0XX, PE30A-XXX-XXX-X5XX, PE30A-XXX-XXX-X0XX)	96334-1	(1)
	All PE20A, PE30A with ソレノイド付	96334-3	(1)
403	バルブ (ソレノイド付きのAll PEXXA)	114102	(1)
407	アダプタ (PEXXA-XXX-XXX-XAXX, PEXXA-XXX-XXX-XBXX, PEXXA-XXX-XXX-XCXX, PEXXA-XXX-XXX-XDXX, PEXXA-XXX-XXX-XGXX, PEXXA-XXX-XXX-XHXX, PEXXA-XXX-XXX-XKXX, PEXXA-XXX-XXX-XNXX)	96953	(1)

品目	説明	パーツ番号	数量
410	センサー (サイクルセンサー用) (PEXXX-XXX-XXX-XSXX)	95276	(1)
411	アダプター (サイクルセンサー用) (PEXXX-XXX-XXX-XSXX)	96583	(1)
413	アダプタープレート (ソレノイド付きのAll PEXXA)	119380	(1)
414	コイル、120 VAC (PXXXA-XXX-XXX-XAXX)	116218-33	(1)
	コイル、12 VAC (PXXXA-XXX-XXX-XBXX)	116218-38	(1)
	コイル、240 VAC (PXXXA-XXX-XXX-XCXX)	116218-35	(1)
	コイル、24 VAC (PXXXA-XXX-XXX-XDXX)	116218-39	(1)
	コイル、12 VDC ATEX (PXXXA-XXX-XXX-XGXX)	117345-38	(1)
	コイル、24 VDC ATEX (PXXXA-XXX-XXX-XHXX)	117345-39	(1)
	コイル、220 VAC ATEX (PXXXA-XXX-XXX-XKXX)	117345-35	(1)
415	O リング (ソレノイド付きのAll PEXXA)	114103	(1)
416	O リング (ソレノイド付きのAll PEXXA)	114104	(1)
417	スクリュー (ソレノイド付きのAll PEXXA)	96728647	(2)
418	チューブ (ソレノイド付きのAll PEXXA)	15309974	(1)
419	シール (ソレノイド付きのAll PEXXA)	96957	(1)
420	スナップリング (ソレノイド付きのAll PEXXA)	Y147-43	(1)
421	リテーナー (ソレノイド付きのAll PEXXA)	96954	(1)
425	マグネット (循環感知用) (PEXXX-XXX-XXX-XSXX)	95275	(1)
428	O リング (ソレノイド付きのAll PEXXA)	Y325-13	(1)
429	ソレノイドマフラー (ソレノイド付きのAll PEXXA)	116464	(1)

部品リスト/ PEXXS-XXX-XXX-XXXX

品目	説明	パーツ番号	数量	品目	説明	パーツ番号	数量
111	スプール (PE10S-XXX-XXX-X0XX, PE15S-XXX-XXX-X0XX)	95835	(1)	410	センサー (サイクルセンサー用) (PEXXX-XXX-XXX-XSXX)	95276	(1)
	(PE10S-XXX-XXX-XSXX, PE15S-XXX-XXX-XSXX)	95835-1	(1)	411	アダプター (サイクルセンサー用) (PEXXX-XXX-XXX-XSXX)	96583	(1)
	All PE10S, PE15S with ソレノイド付	95835-2	(1)	413	アダプタープレート (ソレノイド付きのAll PEXXS)	119380	(1)
	(PE20S-XXX-XXX-X0XX, PE30S-XXX-XXX-X0XX)	95651	(1)	414	コイル、120 VAC (PEXXS-XXX-XXX-XAXX)	116218-33	(1)
	(PE20S-XXX-XXX-XSXX, PE30S-XXX-XXX-XSXX)	95651-1	(1)		コイル、12 VAC (PEXXS-XXX-XXX-XBXX)	116218-38	(1)
	All PE20S, PE30S with ソレノイド付	95651-2	(1)		コイル、240 VAC (PEXXS-XXX-XXX-XCXX)	116218-35	(1)
121	スリーブ PEXXS-XXX-XXX-XPXX)	96323	(2)		コイル、24 VAC (PEXXS-XXX-XXX-XDXX)	116218-39	(1)
134	ねじ (M6 x 1 - 6g x 20 mm) (PEXXS-XXX-XXX-XPXX)	96340	(4)		コイル、12 VDC ATEX (PEXXS-XXX-XXX-XGXX)	117345-38	(1)
					コイル、24 VDC ATEX (PEXXS-XXX-XXX-XHXX)	117345-39	(1)
135	バルブブロック (PE10S-XXX-XXX-XSXX, PE10S-XXX-XXX-X0XX)	95939-3	(1)	コイル、220 VAC ATEX (PEXXS-XXX-XXX-XKXX)	117345-35	(1)	
	(PE15S-XXX-XXX-XSXX, PE15S-XXX-XXX-X0XX)	95939-1	(1)	415	リング (ソレノイド付きAll PEXXS)	114103	(1)
	All PE10S with ソレノイド付	95939-6	(1)	416	リング (ソレノイド付きAll PEXXS)	114104	(1)
	All PE15S with ソレノイド付	95939-5	(1)	417	スクリュー (ソレノイド付きAll PEXXS)	96728647	(2)
	(PE20S-XXX-XXX-XSXX, PE20S-XXX-XXX-X0XX, PE30S-XXX-XXX-XSXX, PE30S-XXX-XXX-X0XX)	96337-1	(1)	418	チューブ (ソレノイド付きAll PEXXS)	15309974	(1)
	All PE20S, PE30S with ソレノイド付	96337-3	(1)	419	シール (ソレノイド付きAll PEXXS)	96957	(1)
403	バルブ (ソレノイド付きのAll PEXXS)	114102	(1)	420	スナップリング (ソレノイド付きAll PEXXS)	Y147-43	(1)
407	アダプタ (PEXXS-XXX-XXX-XAXX, PEXXS-XXX-XXX-XBXX, PEXXS-XXX-XXX-XCXX, PEXXS-XXX-XXX-XDXX, PEXXS-XXX-XXX-XGXX, PEXXS-XXX-XXX-XHXX, PEXXS-XXX-XXX-XKXX, PEXXS-XXX-XXX-XNXX)	96953	(1)	421	リテーナー (ソレノイド付きAll PEXXS)	96954	(1)
				425	マグネット (循環感知用) (PEXXX-XXX-XXX-XSXX)	95275	(1)
				428	リング (ソレノイド付きAll PEXXS)	Y325-13	(1)
				429	ソレノイドマフラー (ソレノイド付きAll PEXXS)	116464	(1)

部品リスト / PEXXR-XXX-XXX-XXXX

品目	説明	パーツ番号	数量	品目	説明	パーツ番号	数量	
111	スプール (PE10R-XXX-XXX-XQXX, PE15R-XXX-XXX-XQXX)	96293	(1)	410	センサー (サイクルセンサー用) (PEXXX-XXX-XXX-XSXX)	95276	(1)	
	(PE10R-XXX-XXX-XSXX, PE15R-XXX-XXX-XSXX)	96293-1	(1)	411	アダプター (サイクルセンサー用) PEXXX-XXX-XXX-XSXX)	96581	(1)	
	All PE10R, PE15R with ソレノイド付	96293-2	(1)	413	アダプタープレート (ソレノイド付き All PEXXR)	119380	(1)	
	(PE20R-XXX-XXX-XQXX, PE30R-XXX-XXX-XQXX)	95651	(1)	414	コイル、120 VAC (PEXXR-XXX-XXX-XAXX)	116218-33	(1)	
	(PE20R-XXX-XXX-XSXX, PE30R-XXX-XXX-XSXX)	95651-1	(1)		コイル、12 VAC (PEXXR-XXX-XXX-XBXX)	116218-38	(1)	
	All PE20R, PE30R with ソレノイド付	95651-2	(1)		コイル、240 VAC (PEXXR-XXX-XXX-XCXX)	116218-35	(1)	
121	スリーブ (PEXXR-XXX-XXX-XPXX)	96323	(2)		コイル、24 VAC (PEXXR-XXX-XXX-XDXX)	116218-39	(1)	
	134	ねじ (M6 x 1 - 6g x 20 mm) (PEXXR-XXX-XXX-XPXX)	96340		(4)	コイル、12 VDC ATEX (PEXXR-XXX-XXX-XGXX)	117345-38	(1)
		135	バルブブロック (PE10R-XXX-XXX-XSXX, PE10R-XXX-XXX-XQXX)		96174-1	(1)	コイル、24 VDC ATEX (PEXXR-XXX-XXX-XHXX)	117345-39
	(PE15R-XXX-XXX-XSXX, PE15R-XXX-XXX-XQXX)		95834-1	(1)	コイル、220 VAC ATEX (PEXXR-XXX-XXX-XKXX)	117345-35	(1)	
	All PE10R with ソレノイド付		96174-4	(1)	415	Oリング (ソレノイド付き All PEXXR)	114103	(1)
	All PE15R with ソレノイド付		95834-4	(1)	416	Oリング (ソレノイド付き All PEXXR)	114104	(1)
(PE20R-XXX-XXX-XSXX, PE20R-XXX-XXX-XQXX, PE30R-XXX-XXX-XSXX, PE30R-XXX-XXX-XQXX)	95789-1		(1)	417	スクリュウ (ソレノイド付き All PEXXR)	96728647	(2)	
All PE20R, PE30R with ソレノイド付	95789-3		(1)	418	チューブ (ソレノイド付き All PEXXR)	15309974	(1)	
303	プラスチックプラグ (PEXXR-XXX-XXX-XPXX)	11481-1	(1)	419	シール (ソレノイド付き All PEXXR)	96957	(1)	
403	バルブ (ソレノイド付きのすべてのPEXX)	114102	(1)	420	スナップリング (ソレノイド付き All PEXXR)	Y147-43	(1)	
407	アダプタ (PEXXR-XXX-XXX-XAXX, PEXXR-XXX-XXX-XBXX, PEXXR-XXX-XXX-XCXX, PEXXR-XXX-XXX-XDXX, PEXXR-XXX-XXX-XGXX, PEXXR-XXX-XXX-XHXX, PEXXR-XXX-XXX-XKXX, PEXXR-XXX-XXX-XNXX)	96953	(1)	421	リテーナー (ソレノイド付き All PEXXR)	96954	(1)	
	425			マグネット (循環感知用) (PEXXX-XXX-XXX-XSXX)	95275	(1)		
				428	Oリング (ソレノイド付き All PEXXR)	Y325-13	(1)	
				429	ソレノイドマフラー (ソレノイド付き All PEXXR)	116464	(1)	

部品リスト / PEXXX-XXX-XXX-XXXX

品目	説明	パーツ番号	数量
74	パイププラグ (PEXXA-XXX-XXX-XXEX, PEXXA-XXX-XXX-XXOX), (PEXXS-XXX-XXX-XXEX, PEXXS-XXX-XXX-XXOX)	Y17-51-6	(2)
	(PEXXR-XXX-XXX-XXEX, PEXXR-XXX-XXX-XXOX)	93832-3	(2)
126	プラグ (PEXXA-XXX-XXX-XXLX, PEXXA-XXX-XXX-XXOX), (PEXXS-XXX-XXX-XXLX, PEXXS-XXX-XXX-XXOX)	59632-1	(1)
283	ダイヤフラム不具合検知機能 (PEXXA-XXX-XXX-XXEX, PEXXA-XXX-XXX-XXLX), (PEXXS-XXX-XXX-XXEX, PEXXS-XXX-XXX-XXLX)	96270-1	(2)
404	チューブ (0.417 ft) (PEXXA-XXX-XXX-XXEX, PEXXA-XXX-XXX-XXLX), (PEXXS-XXX-XXX-XXEX, PEXXS-XXX-XXX-XXLX)	94981-XXX-X	-
	(PEXXR-XXX-XXX-XXEX, PEXXR-XXX-XXX-XXOX)		
405	エルボー (PEXXA-XXX-XXX-XXEX, PEXXA-XXX-XXX-XXFX), (PEXXS-XXX-XXX-XXEX, PEXXS-XXX-XXX-XXFX)	59756-103	(1)
	(PEXXR-XXX-XXX-XXEX, PEXXR-XXX-XXX-XXOX)		
408	オスコネクター固定具 (PEXXA-XXX-XXX-XXEX, PEXXA-XXX-XXX-XXFX), (PEXXS-XXX-XXX-XXEX, PEXXS-XXX-XXX-XXFX)	59764-4	(1)
	(PEXXR-XXX-XXX-XXEX, PEXXR-XXX-XXX-XXOX)		
412	配線 (PEXXA-XXX-XXX-XXEX, PEXXA-XXX-XXX-XXFX), (PEXXS-XXX-XXX-XXEX, PEXXS-XXX-XXX-XXFX)	96965	(1)
	(PEXXR-XXX-XXX-XXEX, PEXXR-XXX-XXX-XXOX)		

品目	説明	パーツ番号	数量
422	マニフォルド (PEXXA-XXX-XXX-XXEX, PEXXA-XXX-XXX-XXFX), (PEXXS-XXX-XXX-XXEX, PEXXS-XXX-XXX-XXFX)	96969	(1)
	(PEXXR-XXX-XXX-XXEX, PEXXR-XXX-XXX-XXOX)		
423	ナット (PEXXA-XXX-XXX-XXEX, PEXXA-XXX-XXX-XXFX), (PEXXS-XXX-XXX-XXEX, PEXXS-XXX-XXX-XXFX)	96724182	(1)
	(PEXXR-XXX-XXX-XXEX, PEXXR-XXX-XXX-XXOX)		
424	ロックウォッシャー (PEXXA-XXX-XXX-XXEX, PEXXA-XXX-XXX-XXFX), (PEXXS-XXX-XXX-XXEX, PEXXS-XXX-XXX-XXFX)	96712666	(1)
	(PEXXR-XXX-XXX-XXEX, PEXXR-XXX-XXX-XXOX)		
426	取り付けストラップ (PEXXA-XXX-XXX-XXEX, PEXXA-XXX-XXX-XXFX), (PEXXS-XXX-XXX-XXEX, PEXXS-XXX-XXX-XXFX)	96964	(1)
	(PEXXR-XXX-XXX-XXEX, PEXXR-XXX-XXX-XXOX)		
427	圧力センサー (PEXXA-XXX-XXX-XXEX, PEXXA-XXX-XXX-XXFX), (PEXXS-XXX-XXX-XXEX, PEXXS-XXX-XXX-XXFX)	96961	(1)
	(PEXXR-XXX-XXX-XXEX, PEXXR-XXX-XXX-XXOX)		

ソレノイド

全般的な説明

ストローク最後のフィードバックがないと、時間に基づいてポンプを循環させることだけがソレノイド制御が可能です。以下の曲線は、空気圧が70 psi、背圧が30 psiの一般的な動作点におけるソレノイドの時限操作に基づくポンプの流量を表しています。

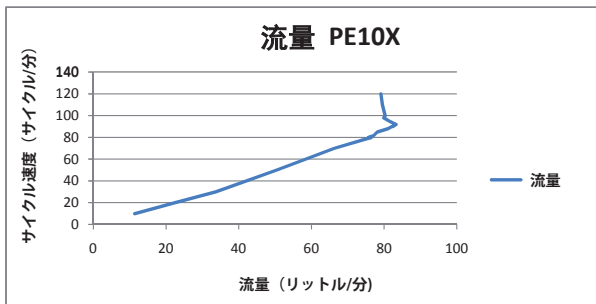
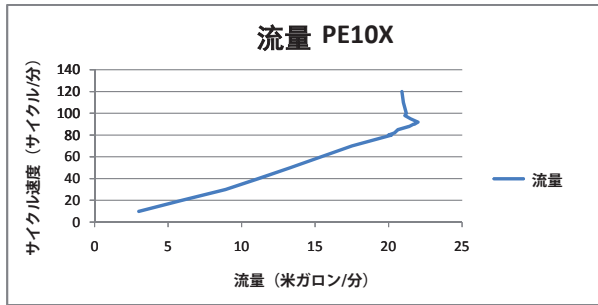


図 1

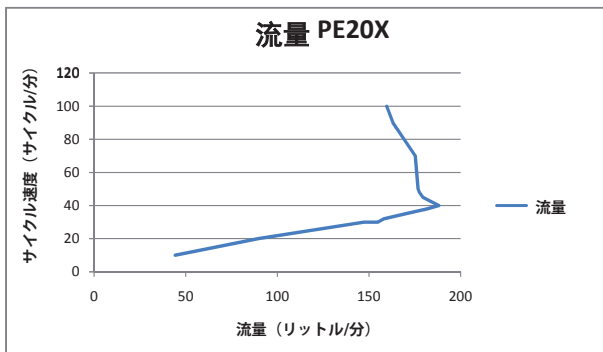
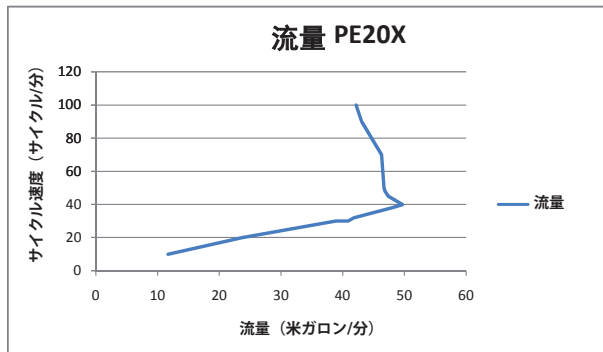


図 2

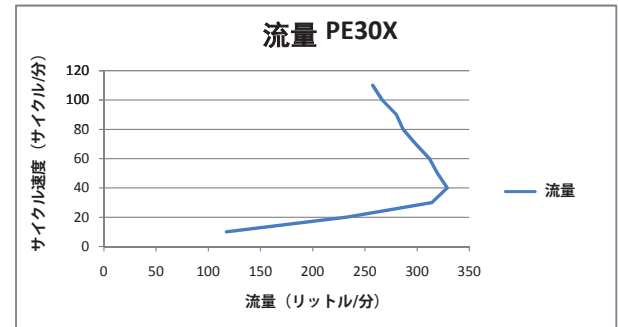
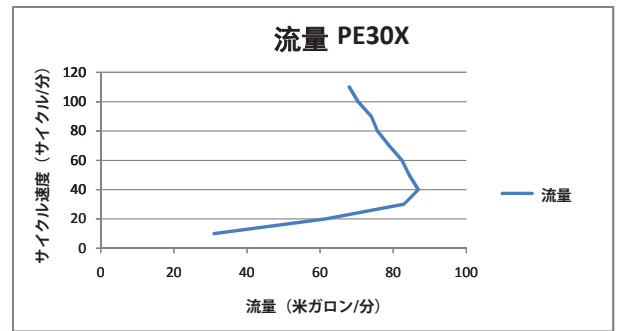
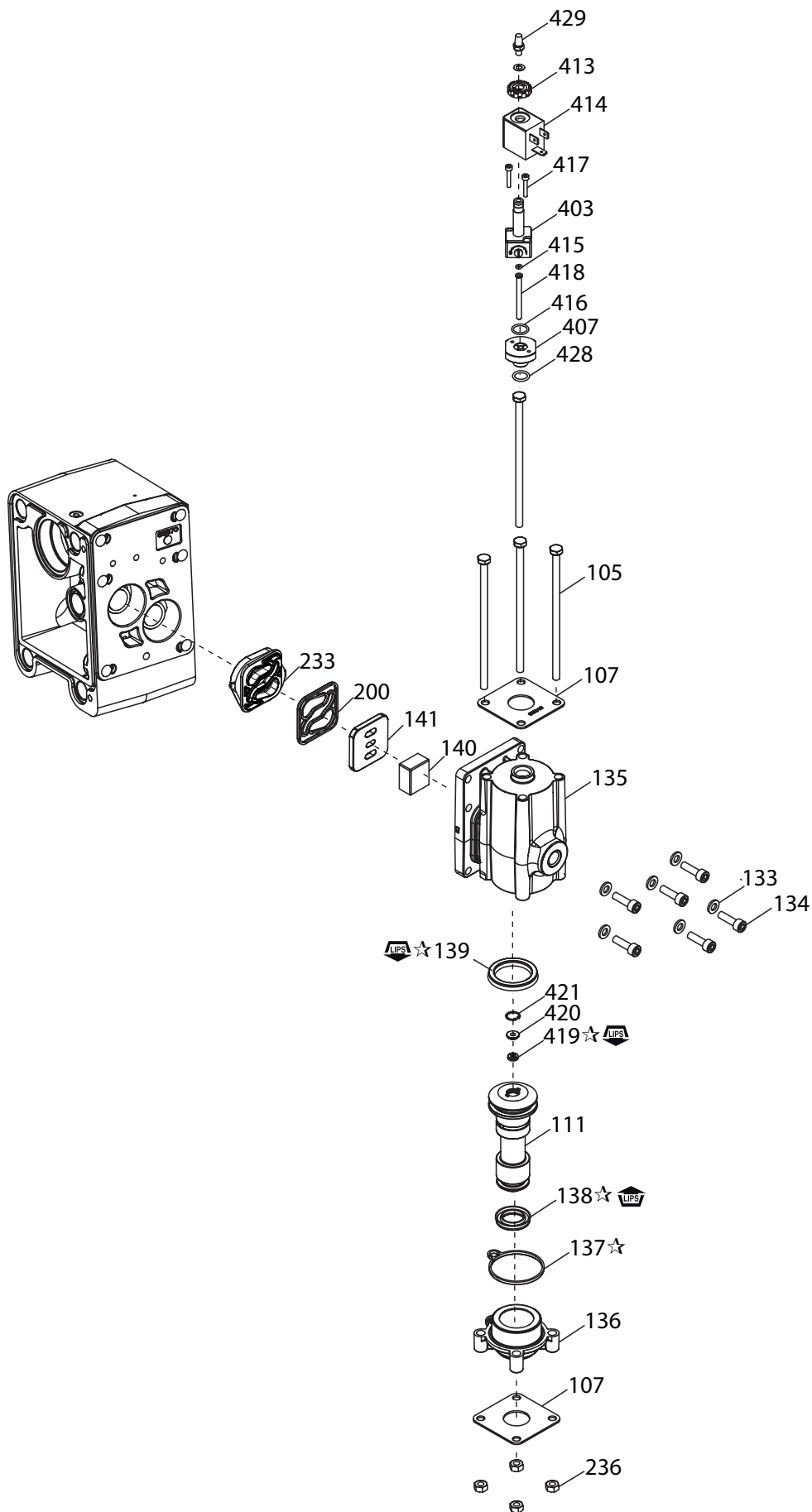


図 3



☞ 潤滑剤/シーラント ☜

☆ 潤滑油FML-2グリース(94276)をすべての「O」リング、「U」カップ、はめあいパーツに塗布します。

☒ 4

ストローク最後

全般的な説明

圧力スイッチからのストローク最後のフィードバックにより、ソレノイドを使用して、ポンプが各ストロークを完全に完了したという既知のフィードバックに基づき、ポンプを循環させることができます。

圧力スイッチの動作

圧力スイッチが適切に動作し、ポンプから正確なストローク最後のフィードバックを得るには、キャリブレーションを実施する必要があります。リセットリングの圧力の値は、セットリングの圧力の値よりも常に低くなります。

1. ポンプの動作空気圧を決定します。
2. リセットリングは、ポンプの動作圧力の約25%に設定し、最低でも10 PSIにしてください。
3. セットリングは、ポンプの動作圧力の約50%に設定する必要があります。この値は、特定の動作条件に応じてさらに変動します。ポンプがゆっくり動作している、または動作圧力が低い場合、セットリングの値をもっと低くてもスイッチは適切に機能します。一般的には、動作速度と圧力の値が大きいと、セットリングの設定値を高くする必要があります。
4. 圧力スイッチが正常に動作するようにするには、ポンプをゆっくりと動かしてください。ポンプが片方にシフトすると、黄色のLEDが点灯し、ポンプが反対側にシフトして戻るまで点灯したままになります。
5. ポンプの動作圧力が変化したら、それに応じてセットリングを調節する必要がある場合があります。

セット/運転

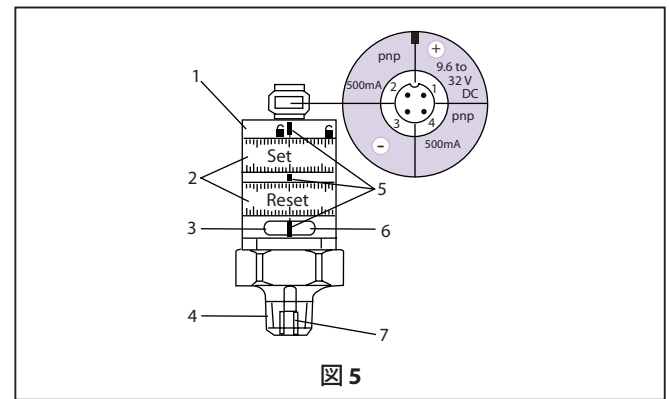


図 5

1. ロッキングリング
2. セットリング (ロック後、手で調節可能)
3. LEDが緑色: 電源電圧問題なし
4. プロセス接続 1/4" NPT、締め付けトルク 25 Nm
5. セットリングマスク
6. LEDが黄色: セットの値に到達、OUT1 = オン/ OUT2 = オフ
7. 内部スレッド M5
 - セットとリセット間の最小距離 = 測定範囲の最終値の2%。
 - セットリングの精度を保つには: 両方のリングを最小値に設定してから、要求された値を設定します。

部品リスト / PEXXX-XXX-XXX-XXEX, PEXXX-XXX-XXX-XXFX

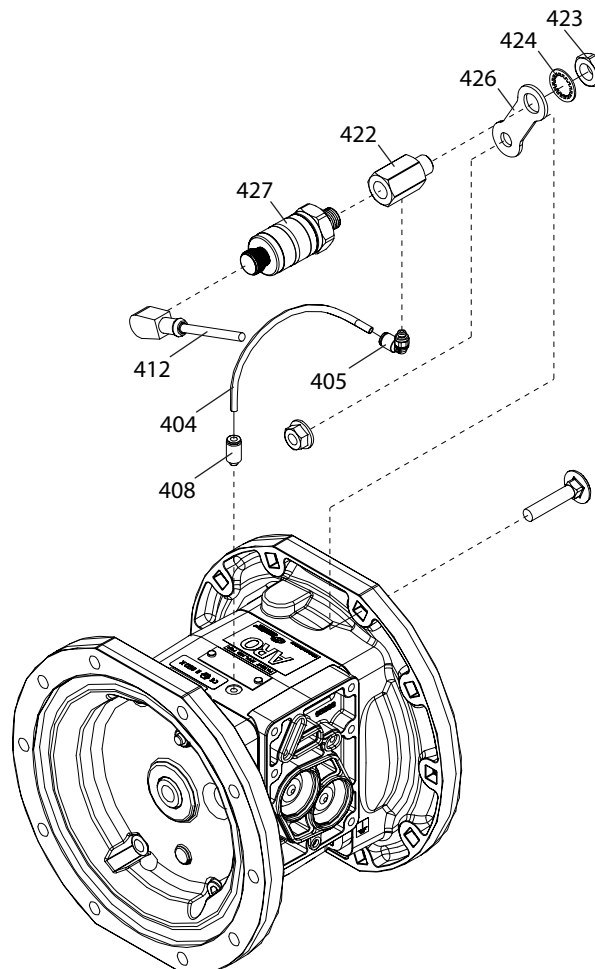


図 6

漏洩探知（ダイヤフラム不具合検出器）

全般的な説明

ARO®ダイヤフラム不具合検知器を内蔵したARO®ダイヤフラムポンプは、ポンプの空気チャンバー内の液体の有無を検知することにより、ダイヤフラムの故障を警告します。このシステムは、流体が検出されたときに出力信号を送信する2つの空気チャンバーそれぞれに設置された液体センサーを使用しています。

設置および警告

注：すべての配線は、地方および/または国の電気工事規定を遵守しなければなりません。

- 適用される電気工事規定は厳密に守らなければなりません。そうしないと、感電の危険性または重傷を負う可能性があります。

- 一部の地域の電気工事規定には、固定管の設置を義務付けるものもあります。
- ダイヤフラム不具合検出器の部品を設置したり操作したりする作業は、感電またはその他の重大な人身事故の危険性を軽減するために、国、州、および地域のあらゆる法令および規制に準拠した、資格を持つ電気技術者が行う必要があります。
- AROは、部品や機械設備の設置が適切でないことに起因する事故については責任を負いません。
- 危険電圧。**すべての電源を切断することなく点検や修理作業を行わないでください。

部品リスト / PEXXX-XXX-XXX-XXEX, PEXXX-XXX-XXX-XXLX

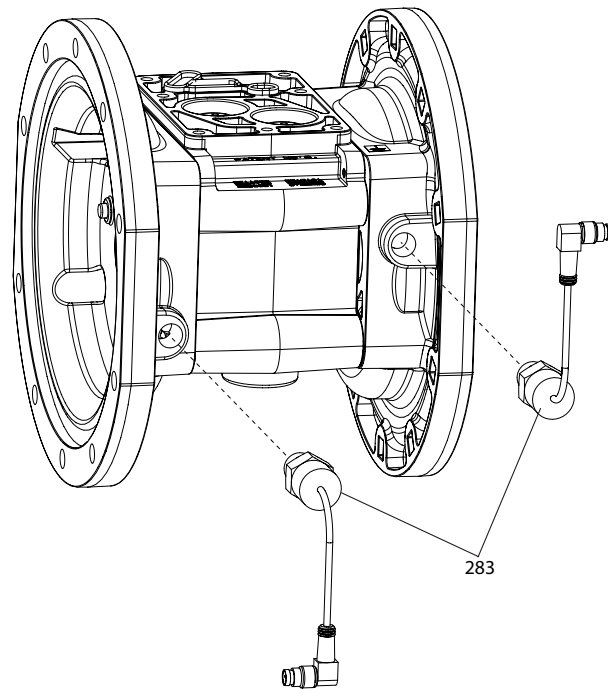


図 7

漏洩探知（ダイヤフラム不具合検出器） - ピンアウトの説明

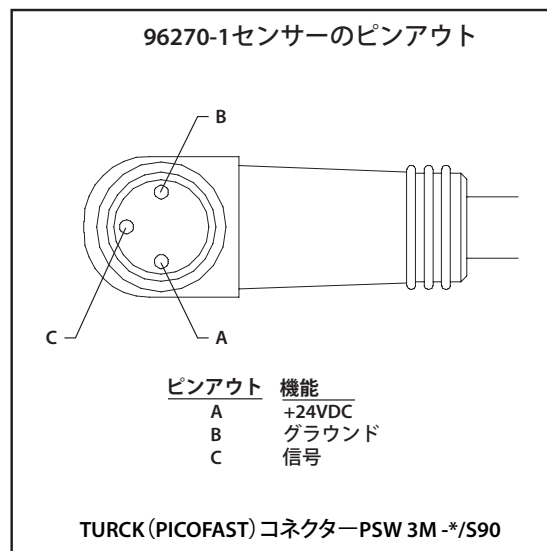


図 8

サイクルカウンター

全般的な説明

AROダイヤフラムポンプサイクルカウンターは、ポンプがサイクルを完了するたびに、閉接点出力を提供します。

この信号は、保守の目的でサイクルを記録したり、1サイクル全体の排出量がわかっている場合はバッチ処理に使用できます。

部品リスト - PEXXA-XXX-XXX-XSXX / PEXXS-XXX-XXX-XSXX

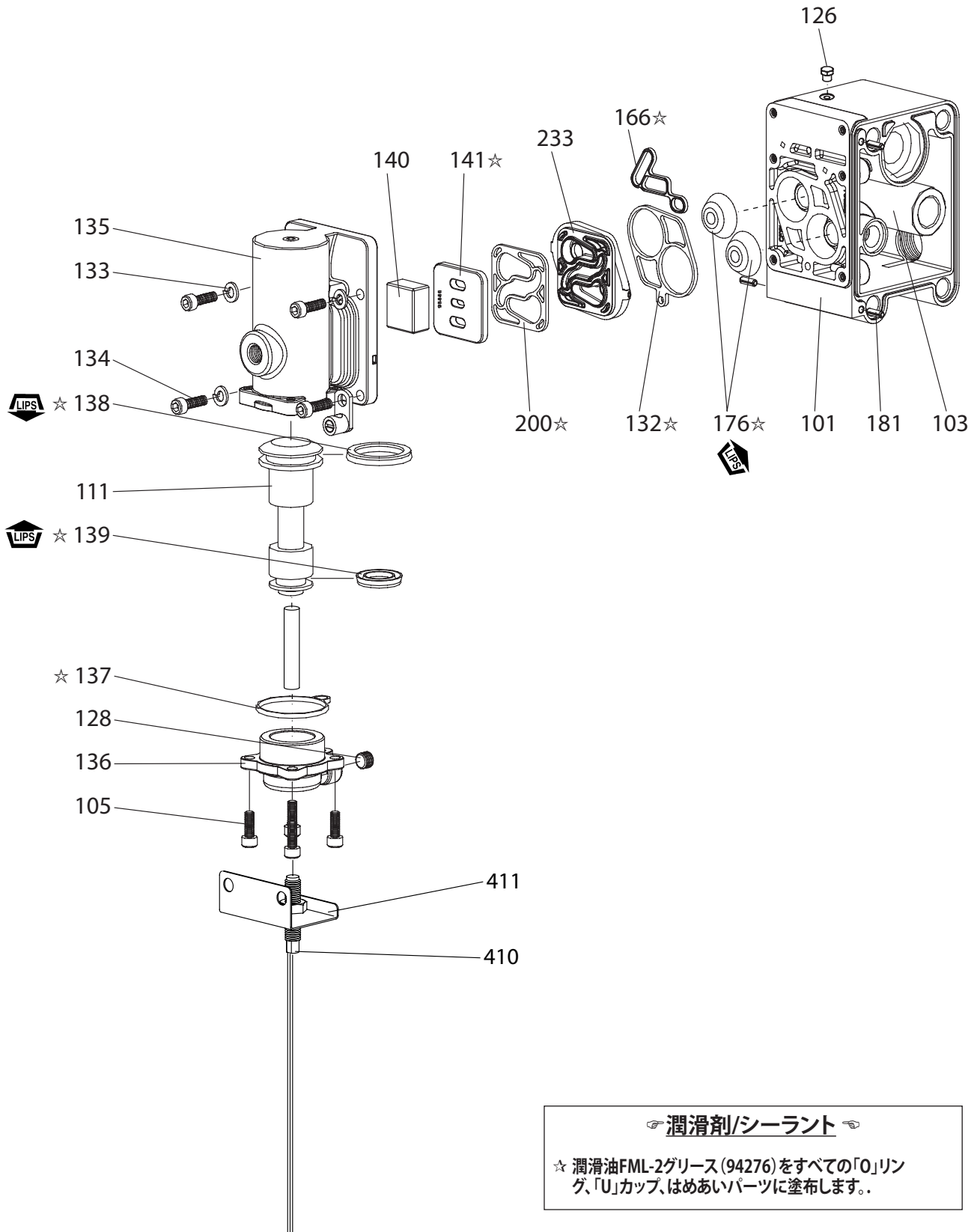
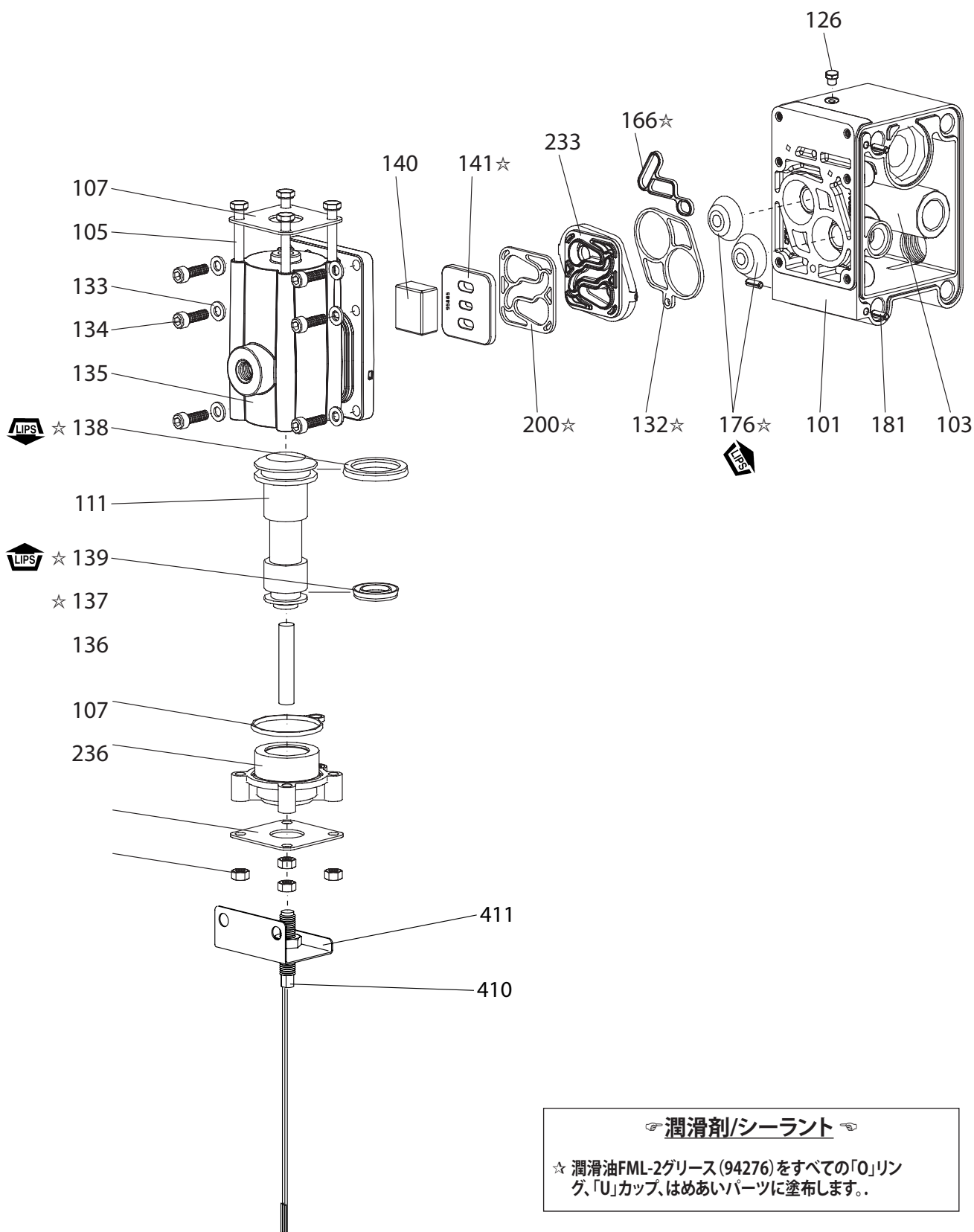


図 9



☞ 潤滑剤/シーラント ☜

☆ 潤滑油FML-2グリース(94276)をすべての「O」リング、「U」カップ、はめあいパーツに塗布します。

図 10

運転

最大動作電圧: ... 200 V DC
スイッチング電流: 0.5 Amps
ポンプは、次の方法で制御装置と接続することができます。

PLCで使用する電源供給スイッチとして(図1を参照)
PLCで使用する減衰スイッチとして(図2を参照)
メーターで使用する閉接点スイッチとして(図3を参照)。

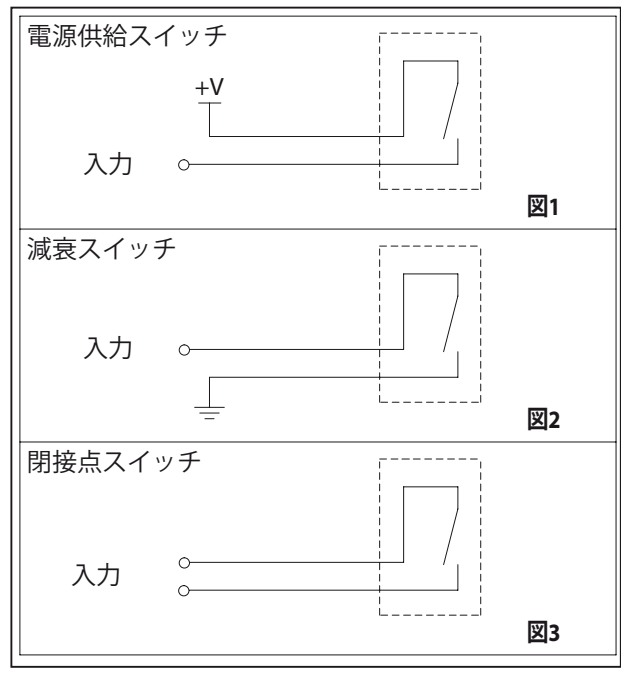


図 11

ポータッドモーターなしオプション

部品リスト- PEXXA-XXX-XXX-XPXX / PEXXS-XXX-XXX-XPXX

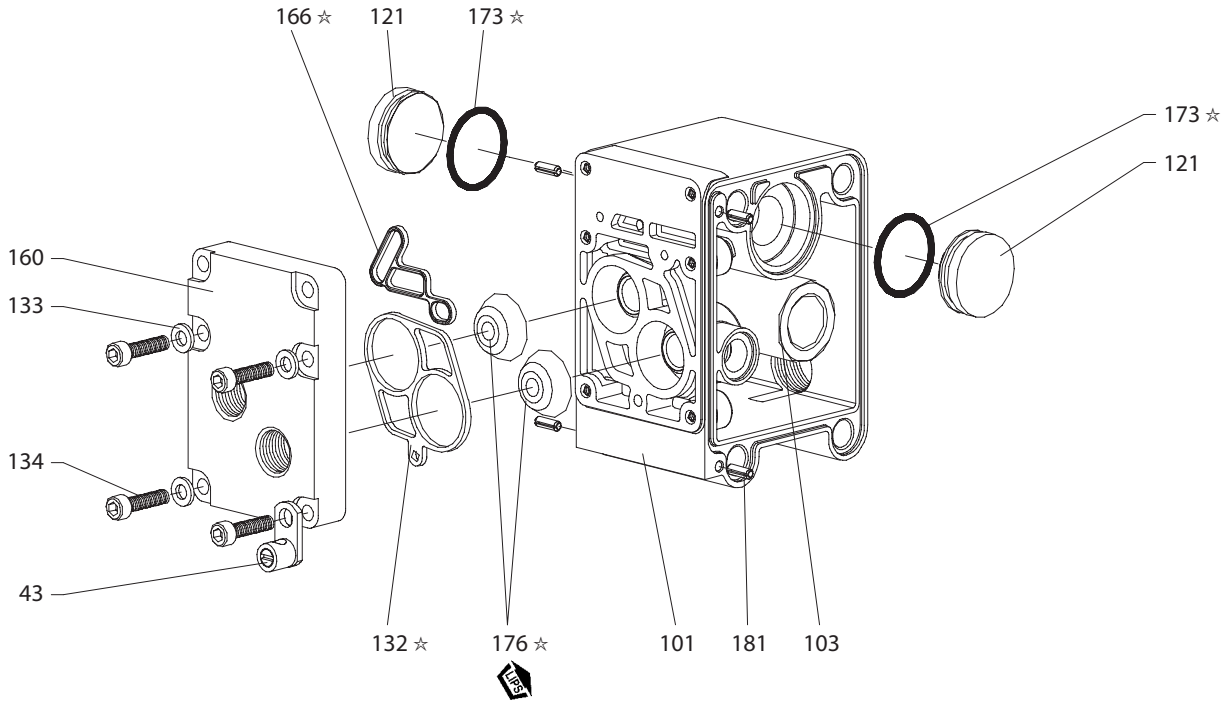


図 12

部品リスト- PEXXR-XXX-XXX-XPXX

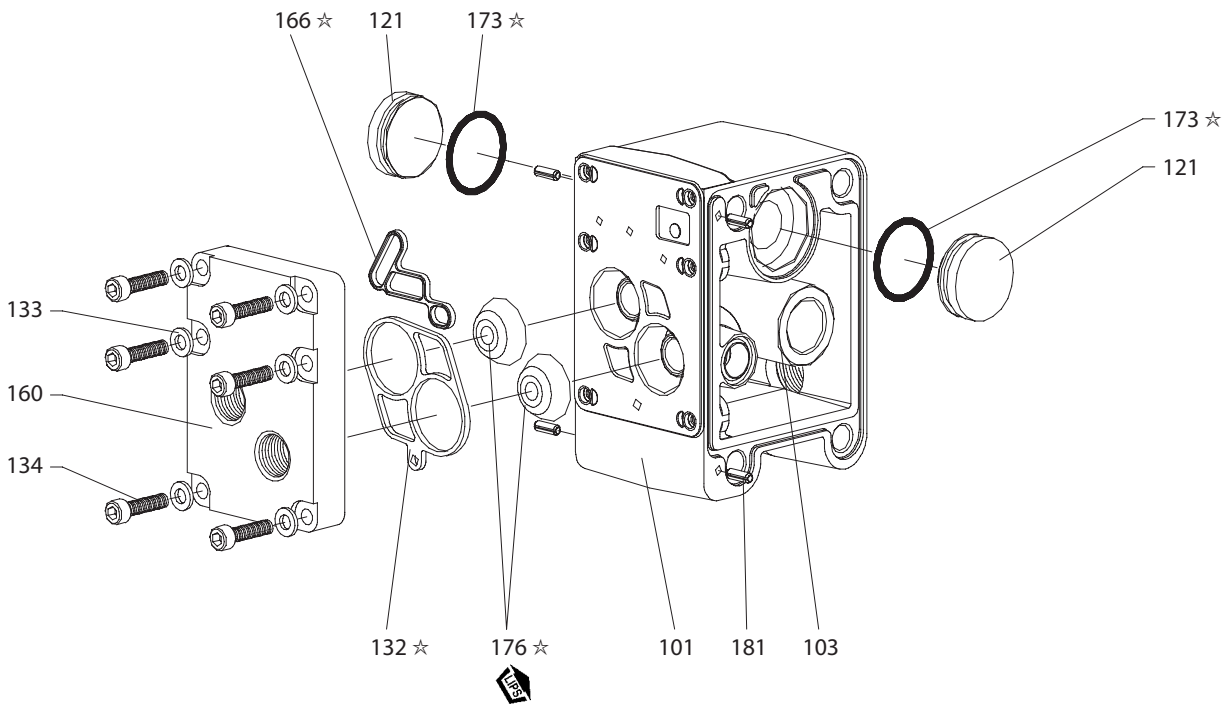


図 13

潤滑剤/シーラント

☆ 潤滑油FML-2グリース (94276)をすべての「O」リング、「U」カップ、はめあいパーツに塗布します。

